

SUS

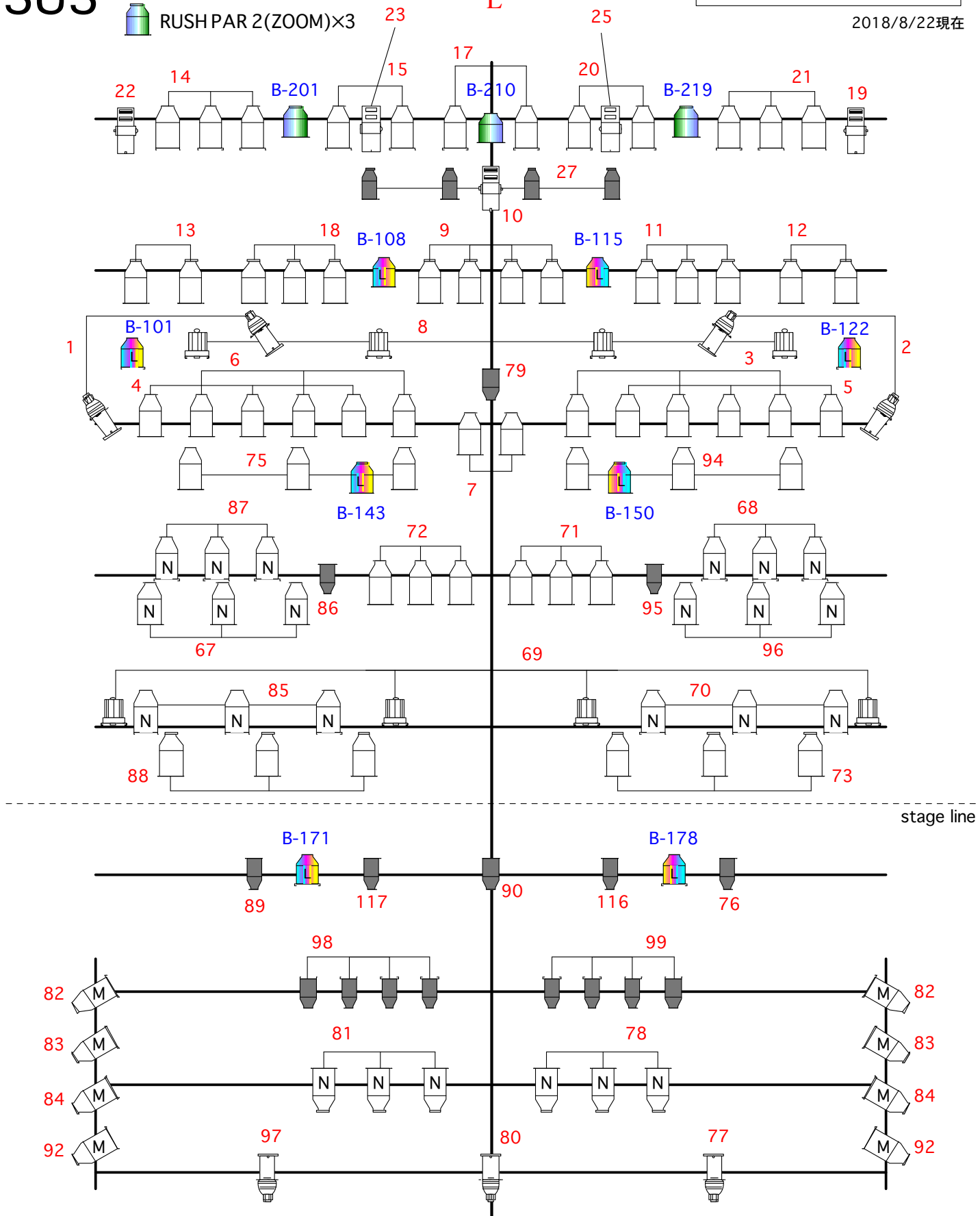


LED PARx8

RUSH PAR 2(ZOOM)x3

Shibuya CLUB QUATTRO

2018/8/22現在



下手ミラーポールあて 108,109

モーター 111

客あてミニパー 107



客あてフレネル下 93

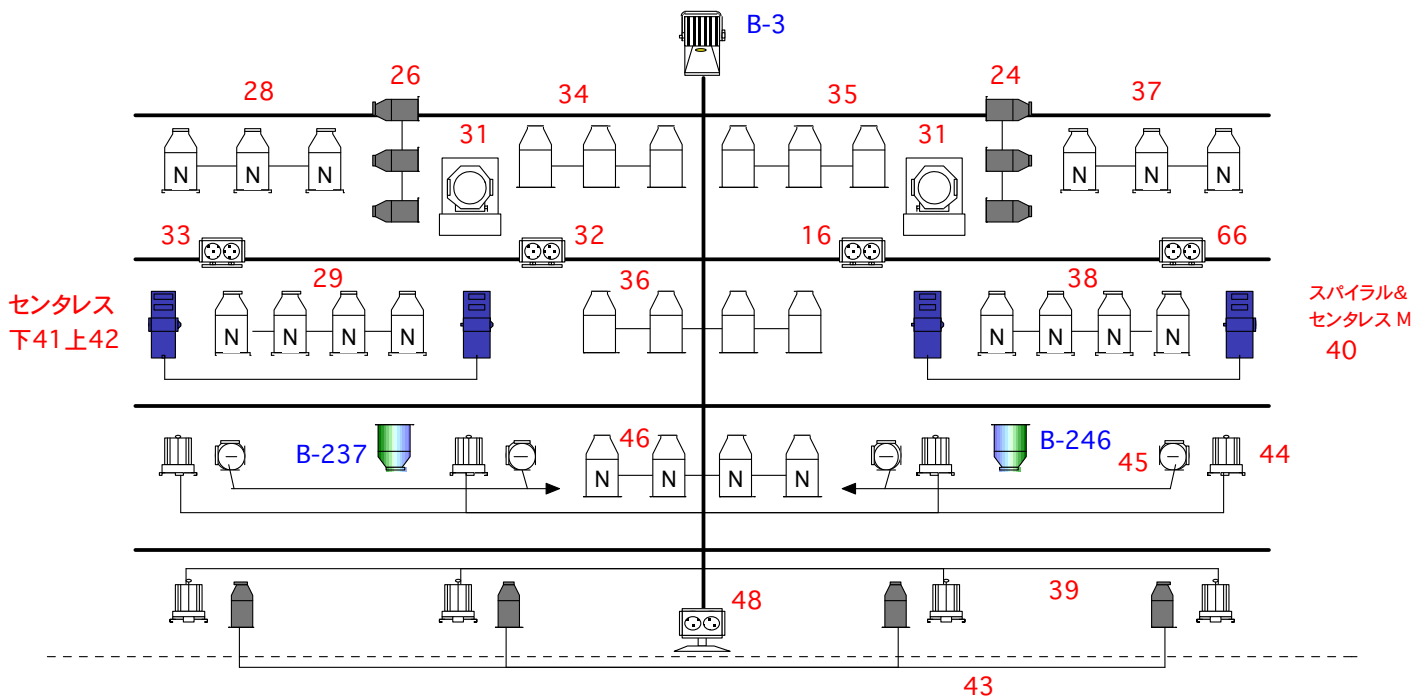
客あてフレネル上 106,110,113

スピナー L/91 ,M/110

DJあて 112

BACK

-  LED PAR×4
-  RUSH PAR 2(ZOOM)×4

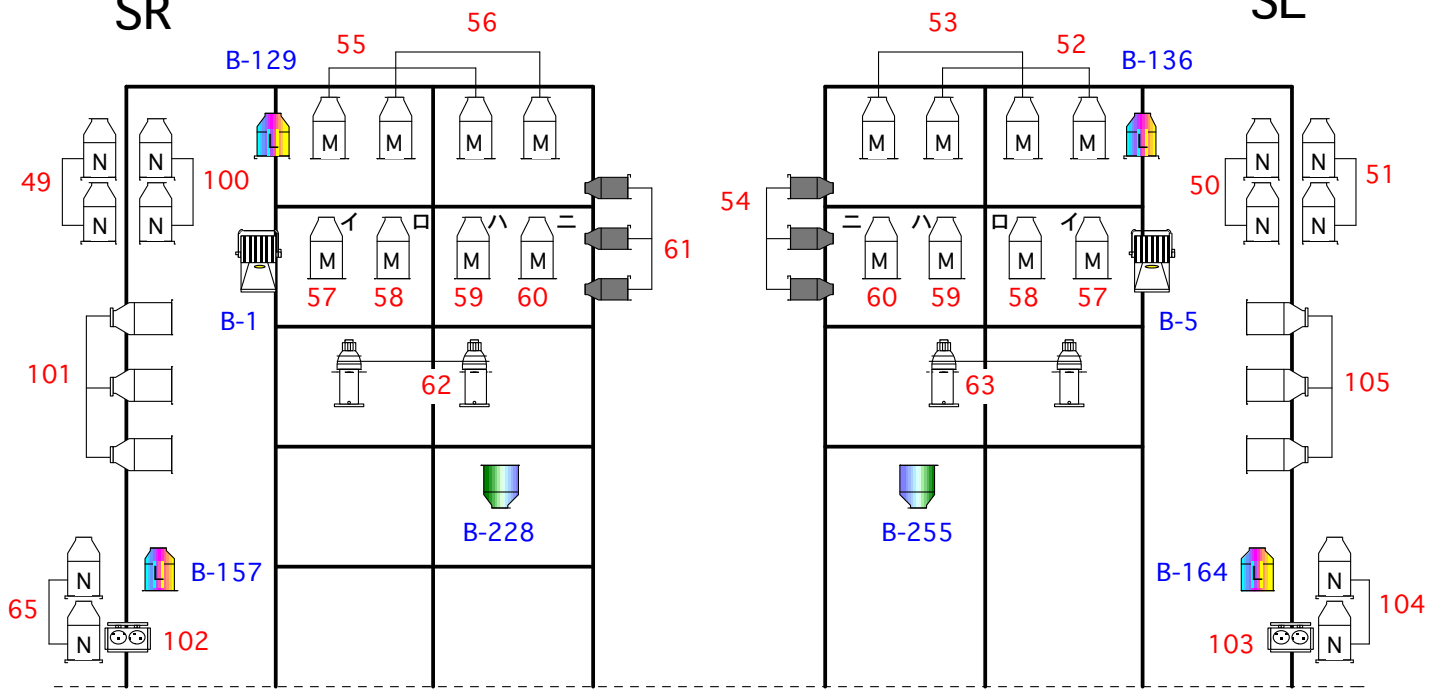


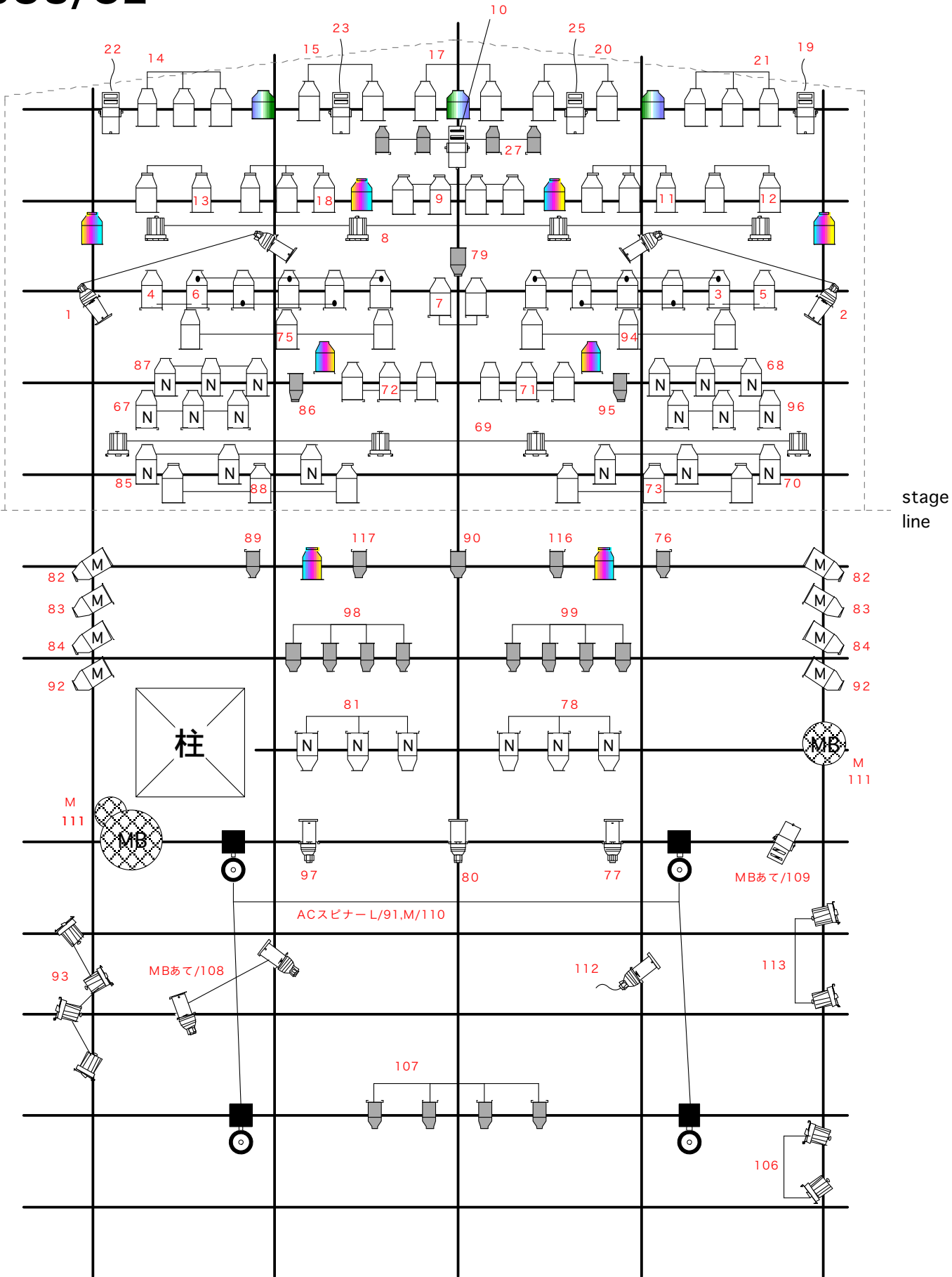
空き回路 / 30,47,64

SIDE

SR

SL





機材	メーカー	機種	台数
調光卓	AVOLITES	DIAMOND4 vision (classic)	1
灯体		PAR 64 (500W) RAY	80
		PAR 64 (500W) NALLOW	50
		PAR 64 (500W) MEDIUM	24
		PAR 36 (500W) MEDIUM	42
		FQ (500W)	2
		Q SPOT (500W)	24
		LQK-5 (500W)	4
		ITO (650W)	6
		ITO (650W) センタレス	4
		エリスポット 940-12 (750W)	13
		エリスポット 940-9 (750W)	2
		2灯 ミニブル (1000W)	9
		AC スピナー	1set
		マシンスポット/スパイラル (1000W)	2
		ミラーボール 30φ, 45φ, 60φ	3
		ストロボ DOMEKITSTROBE DM-2000	3
		LED PAR 4in1 RGBW DMX7ch	12
		Martin RUSH PAR 2 ZOOM DMX9ch	7
Smoke Machine	Antari	X-310 FAZER	1
ケーブル類	20A C型	2m,5m,10m	
	変換ケーブル	2又 20A C型 - 平行 平行 - 20A C型 30A C型 - 20A C型 30A C型 - 平行	
		<u>※各ケーブルとも若干数になります。お問い合わせください。</u>	
ベースプレート			8
スタンド			4