

広島クラブクアトロ 照明機材リスト

◎ 調光卓

Avolites Arena バージョン9.1
Tiger Touch Wing

◎ 客電調光卓

東芝ライテック オリジナル

◎ サブ調光卓 (サブ調光卓は、エポライトの予備卓です。)

leprecon.624(プリセット2段 24ch)

◎ ユニット (500A+200A 客電含む)

100v20A×94ch (コンセントはすべて20A C型)

◎ 直電源

端子(単相三線 210A) & 60A C型 x 2口 (30A C型への変換有り)

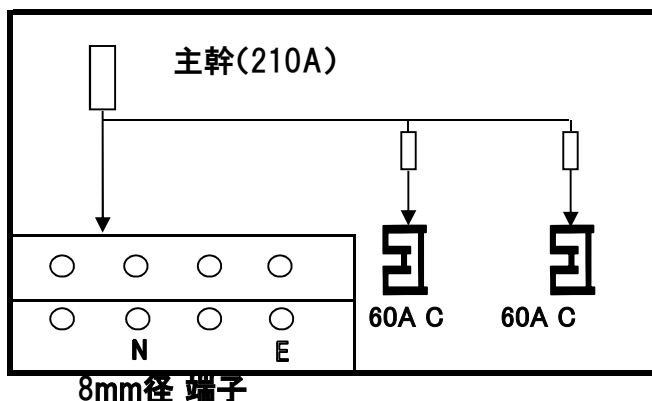
◎ 機材

- ・Par 56 500w N (8inc) x 68
- ・Par 56 500w M (8inc) x 50
- ・Par 36 500w M x 12
- ・Par 36 500w N x 8
- ・ITO (うち8台はセンタレスマシン付) x 16
- ・Qspot (フレネル) 500w x 24
- ・C-6 (凸) 500w x 8
- ・2灯ミニブル x 8
- ・ストロボ (Parタイプ) x 2
- ・450Φミラーボール可変式 x 1
- ・750w クセノンフォロースポット x 2
- ・ベースプレート x 10
- ・スモークマシン Antari X-310
- ・ProLights STUDIOCOBPLUSFC x 24
- ・Source Four LED Lustr+ x 4
- (rosco RevoPro : ダブルローテーター付) x 4

※ミニC以外の変換ケーブル(ミニC→T/ミニC→平行/ミニC→30A C型/
30A C型からの変換 など)、およびDMXケーブルは一切ありません。

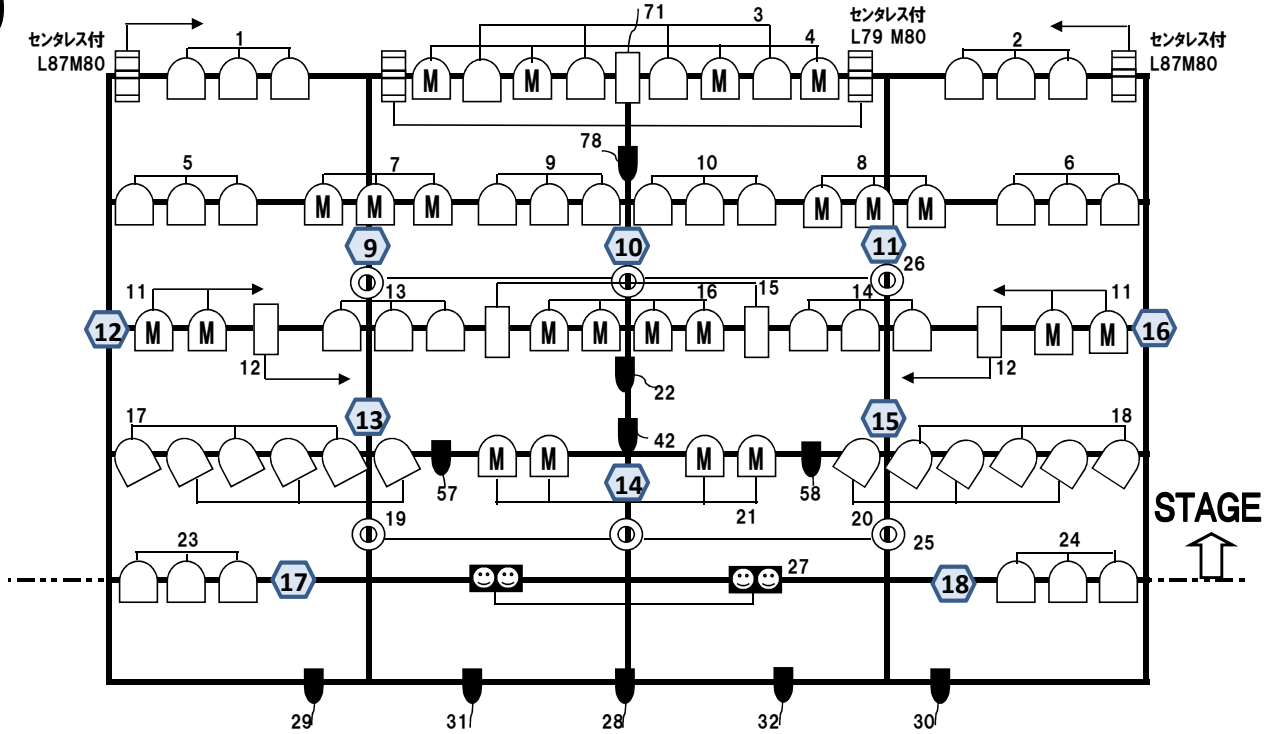
◎ 特電盤 ※特電盤は上手奥にあります。

単相三線 (210A)



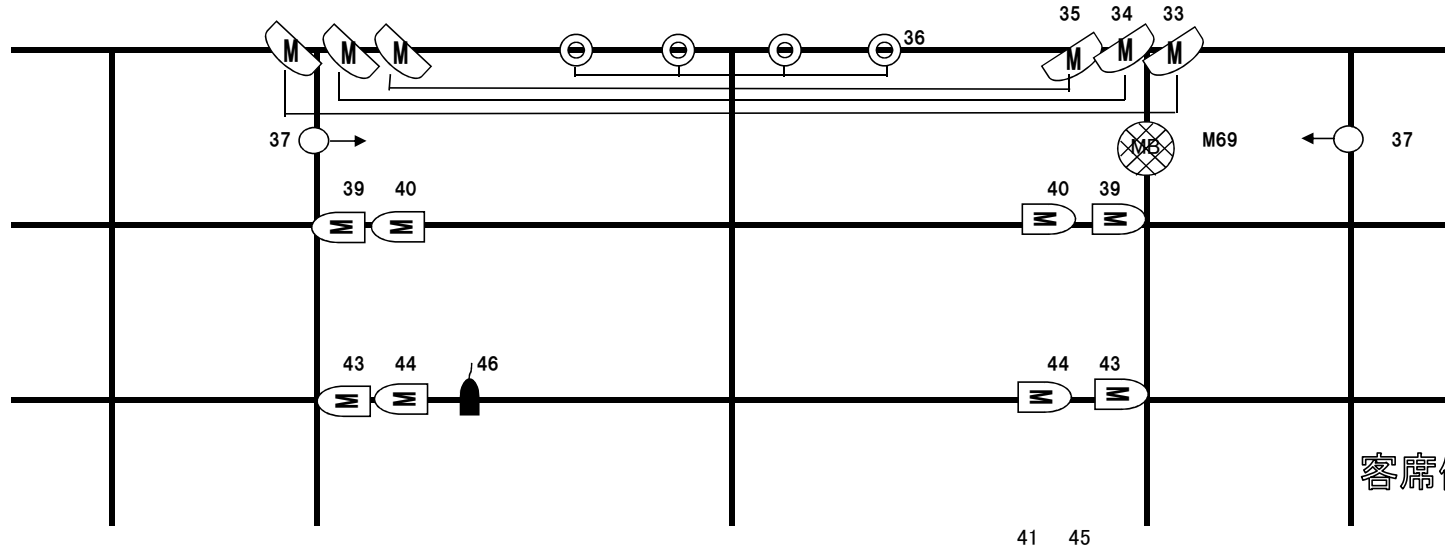
HIROSHIMA CLUB QUATTRO

SUS



KEY'S

- ProLights STUDIOCOB PLUSFC
- PAR56 N
- PAR56 M
- PAR36 M
- PAR36 N
- 500w C-6
- 500w QSPOT
- ITO
- センタレス
- 2灯ミニブル
- PARストロボ



客席側 (Audience)

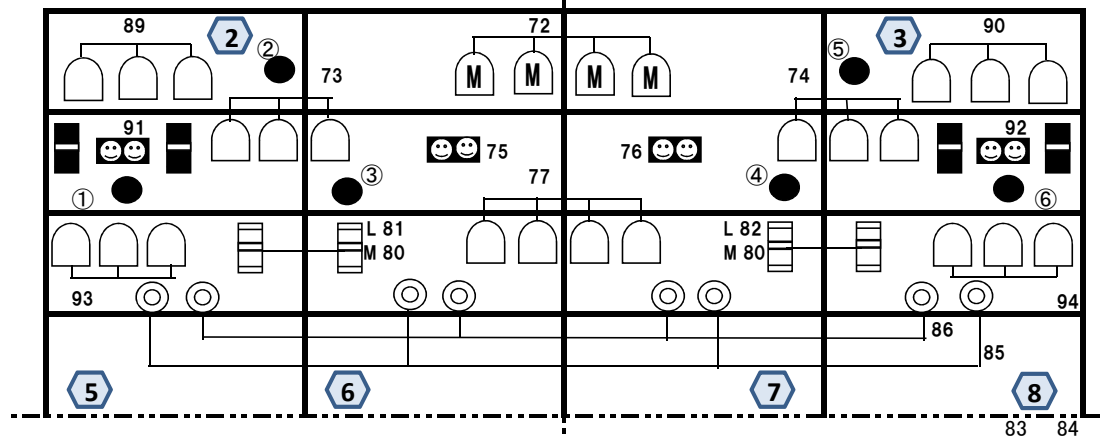
HIROSHIMA CLUB QUATTRO

BACK

● AMERICAN DJ Dotz Par
9chモード

⬡ ProLights STUDIOCOBPLUSFC
10chモード

■ Source Four LED Lustr+
10chモード



KEY'S

● AMERICAN DJ
Dotz Par

⬡ ProLights
STUDIOCOBPLUSFC

■ Source Four LED
Lustr+

⤴ PAR56 N

⤵ PAR56 M

⤶ PAR36 M

⤷ PAR36 N

○ 500w C-6

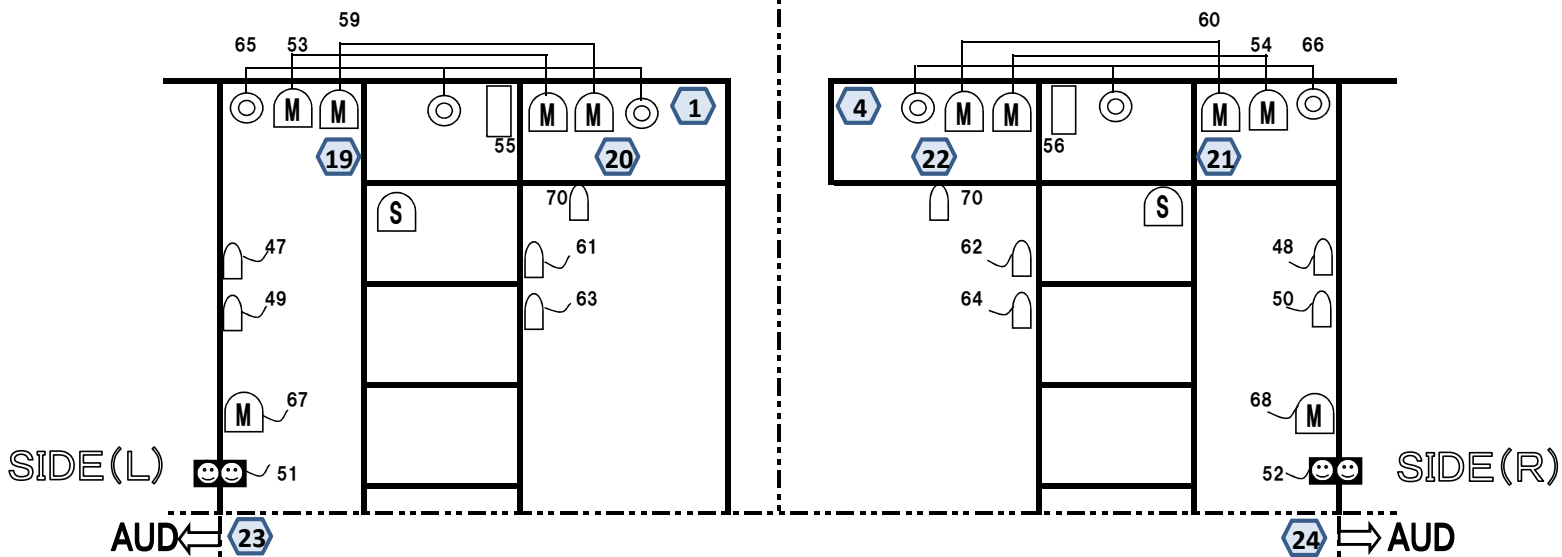
◎ 500w QSPOT

▭ ITO

≡ センタレス

☺☺ 2灯ミニブル

Ⓢ PARストロボ



LEDアドレス

Aライン → 一般照明+ソースフォー

Bライン → LED

ProLights STUDIOCOBPLUSFC				Source Four LED Lustr+				AMERICAN DJ Dotz Par			
10chモード/Bライン				10chモード/Aライン				9chモード/Bライン			
1	10~19			1	201~210			1	250~258		
2	20~29			2	211~220			2	259~267		
3	30~39			3	221~230			3	268~276		
4	40~49			4	231~240			4	277~285		
5	50~59							5	286~294		
6	60~69			rosco RevoPro (Aライン)				6	295~303		
7	70~79			1	241,242						
8	80~89			2	251,252						
9	90~99			3	261,262						
10	100~109			4	271,272						
11	110~119										
12	120~129										
13	130~139										
14	140~149										
15	150~159										
16	160~169										
17	170~179										
18	180~189										
19	190~199										
20	200~209										
21	210~219										
22	220~229										
23	230~239										
24	240~249										